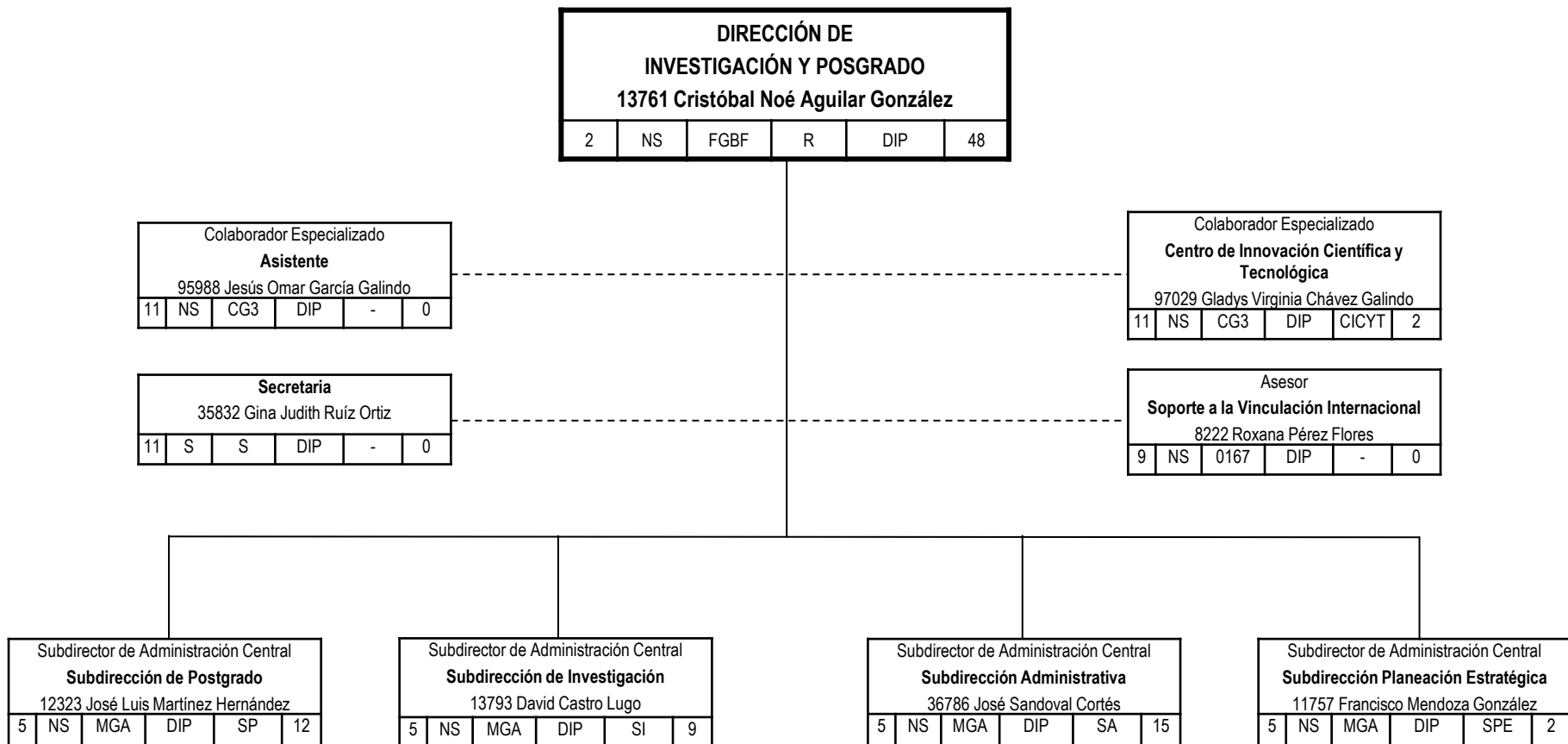




Unidad: **ADMINISTRACIÓN CENTRAL**

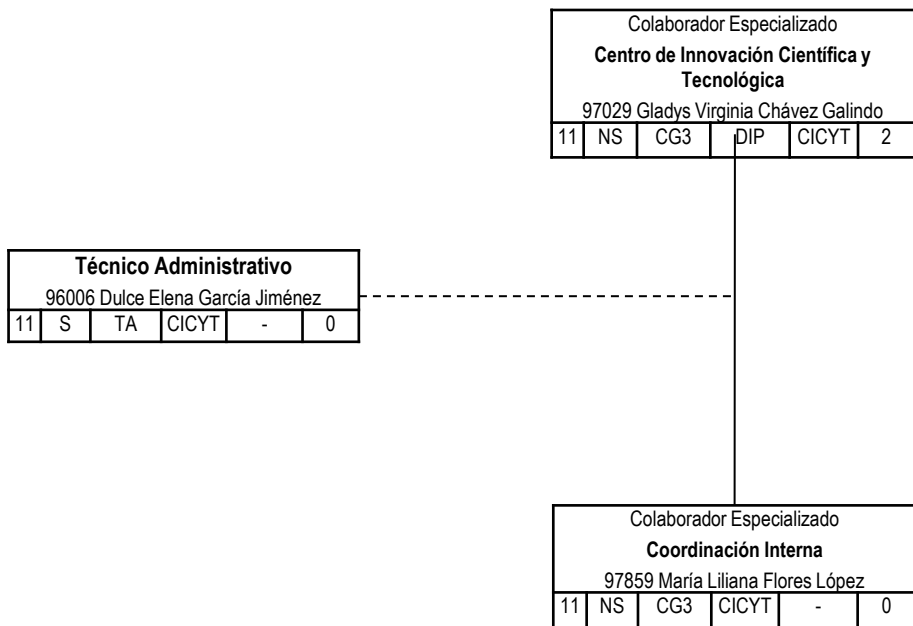
Dependencia: **DIRECCIÓN DE INVESTIGACIÓN Y POSGRADO**





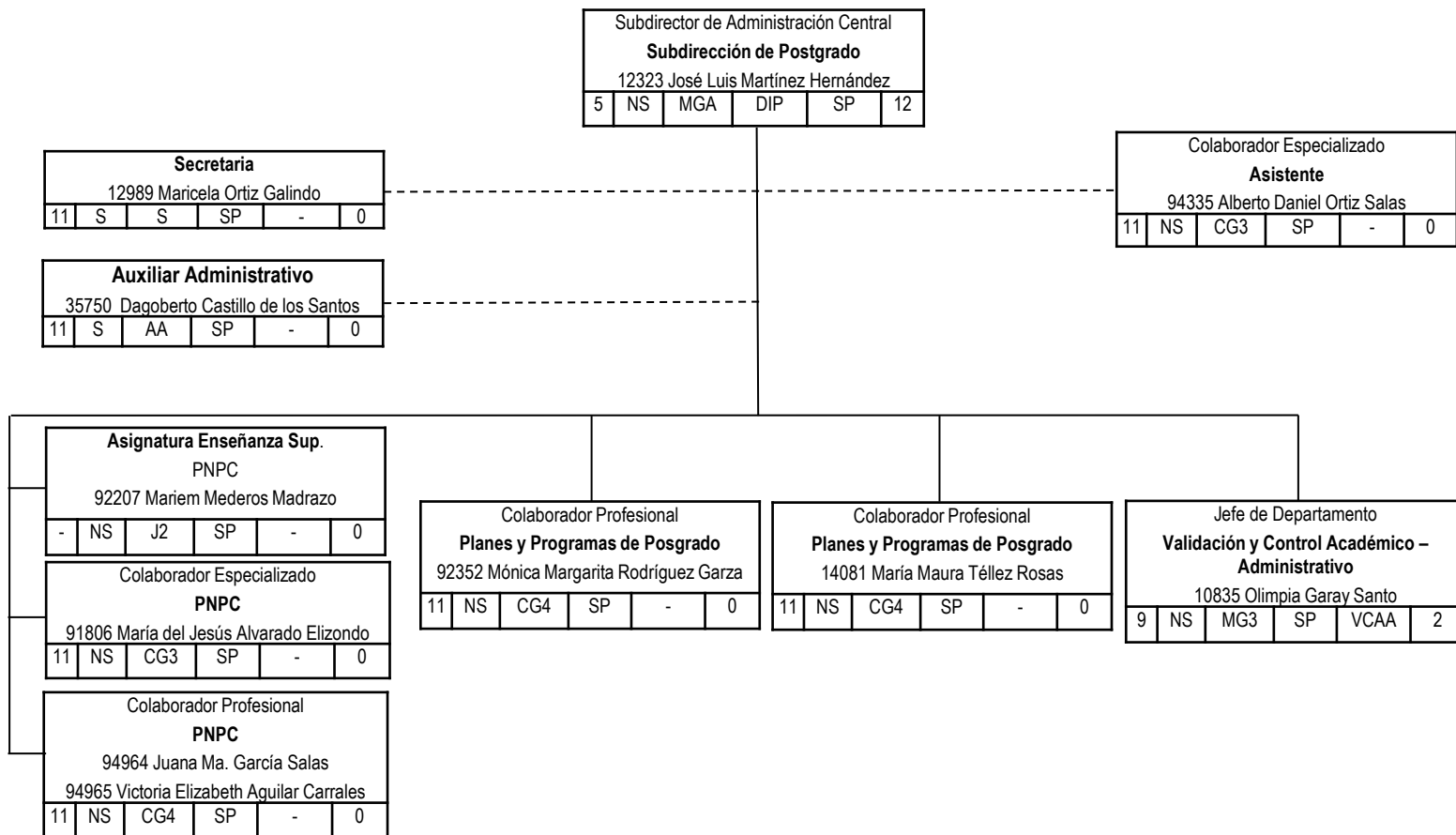
Unidad: **ADMINISTRACIÓN CENTRAL**

Dependencia: **DIRECCIÓN DE INVESTIGACIÓN Y POSGRADO**





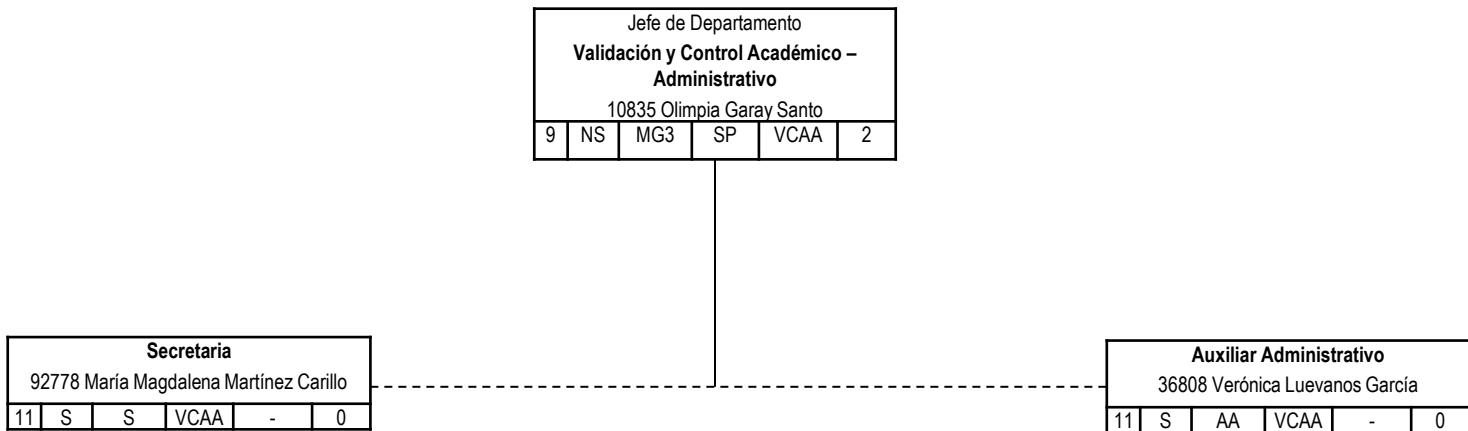
Unidad: **ADMINISTRACIÓN CENTRAL** Dependencia: **DIRECCIÓN DE INVESTIGACIÓN Y POSGRADO**





Unidad: **ADMINISTRACIÓN CENTRAL**

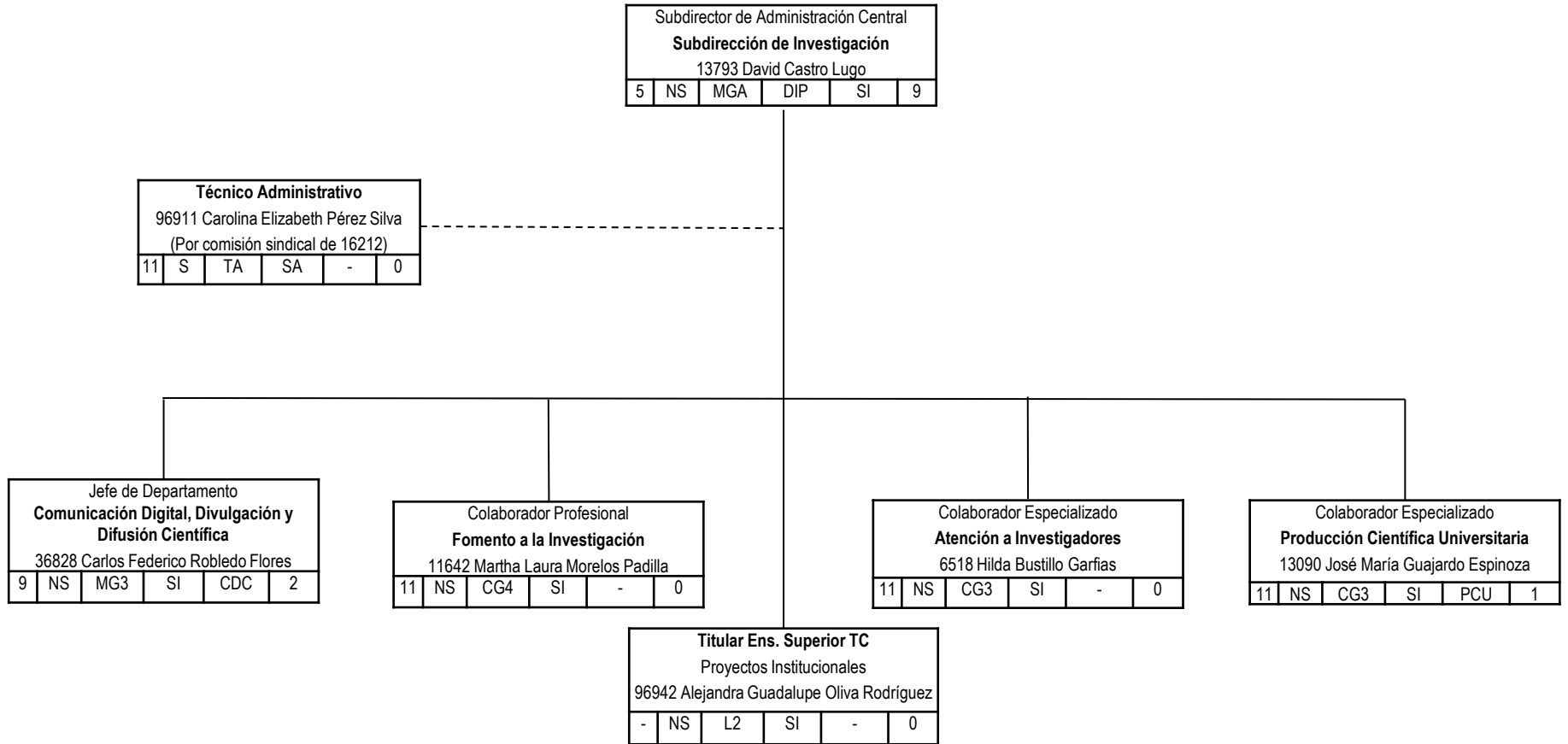
Dependencia: **DIRECCIÓN DE INVESTIGACIÓN Y POSGRADO**





Unidad: **ADMINISTRACIÓN CENTRAL**

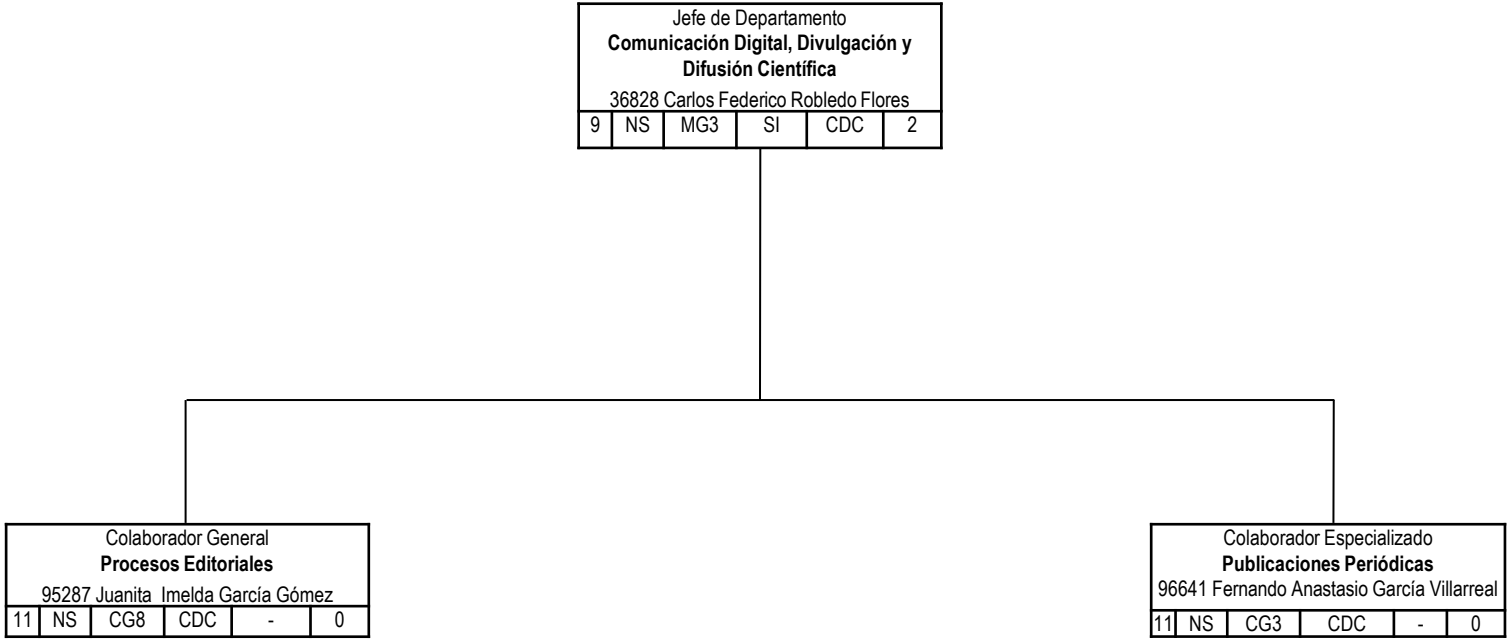
Dependencia: **DIRECCIÓN DE INVESTIGACIÓN Y POSGRADO**





Unidad: **ADMINISTRACIÓN CENTRAL**

Dependencia: **DIRECCIÓN DE INVESTIGACIÓN Y POSGRADO**





Unidad: **ADMINISTRACIÓN CENTRAL**

Dependencia: **DIRECCIÓN DE INVESTIGACIÓN Y POSGRADO**

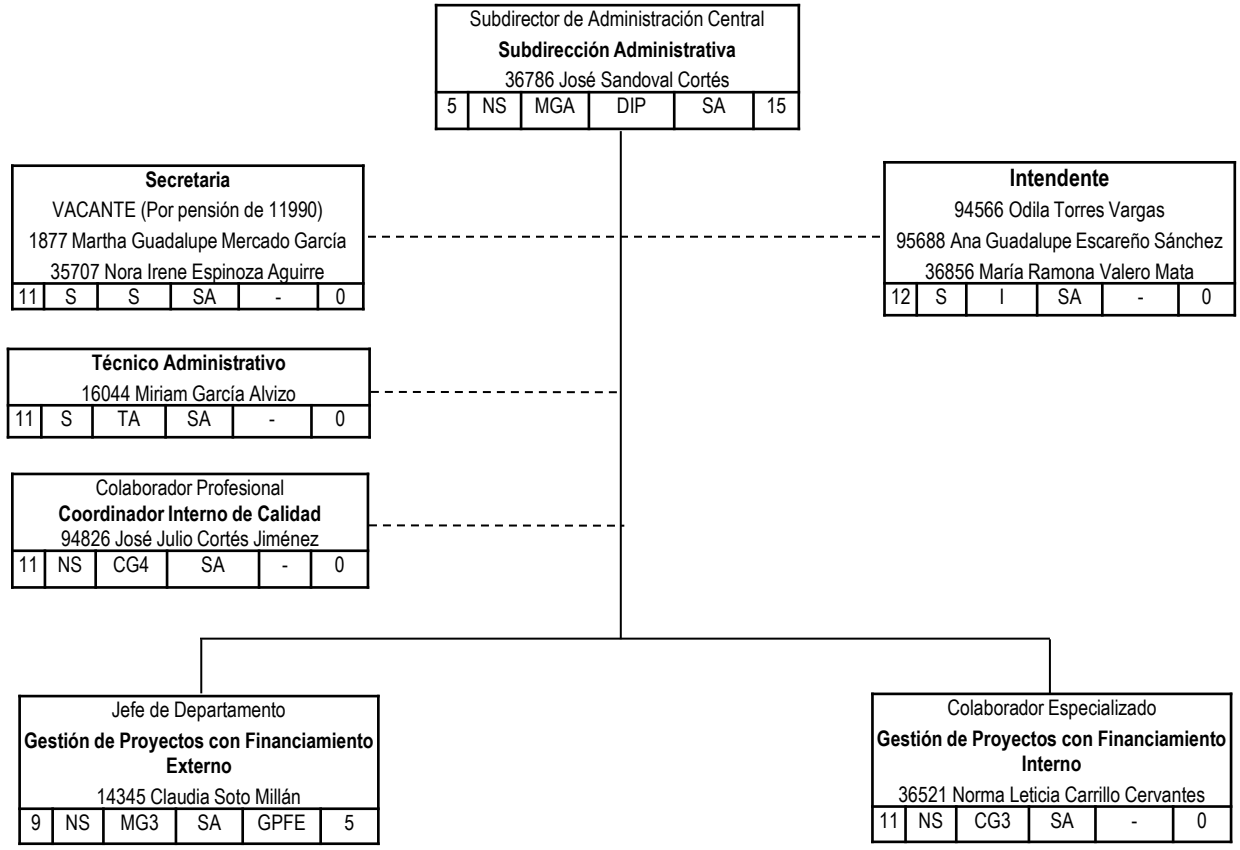
Colaborador Especializado						
Producción Científica Universitaria						
13090 José María Guajardo Espinoza						
11	NS	CG3	SI	PCU	1	

Colaborador Profesional						
Registro y Seguimiento de Proyectos						
35387 Irma Berenice Huitrón Zúñiga						
11	NS	CG4	PCU	-	0	



Unidad: **ADMINISTRACIÓN CENTRAL**

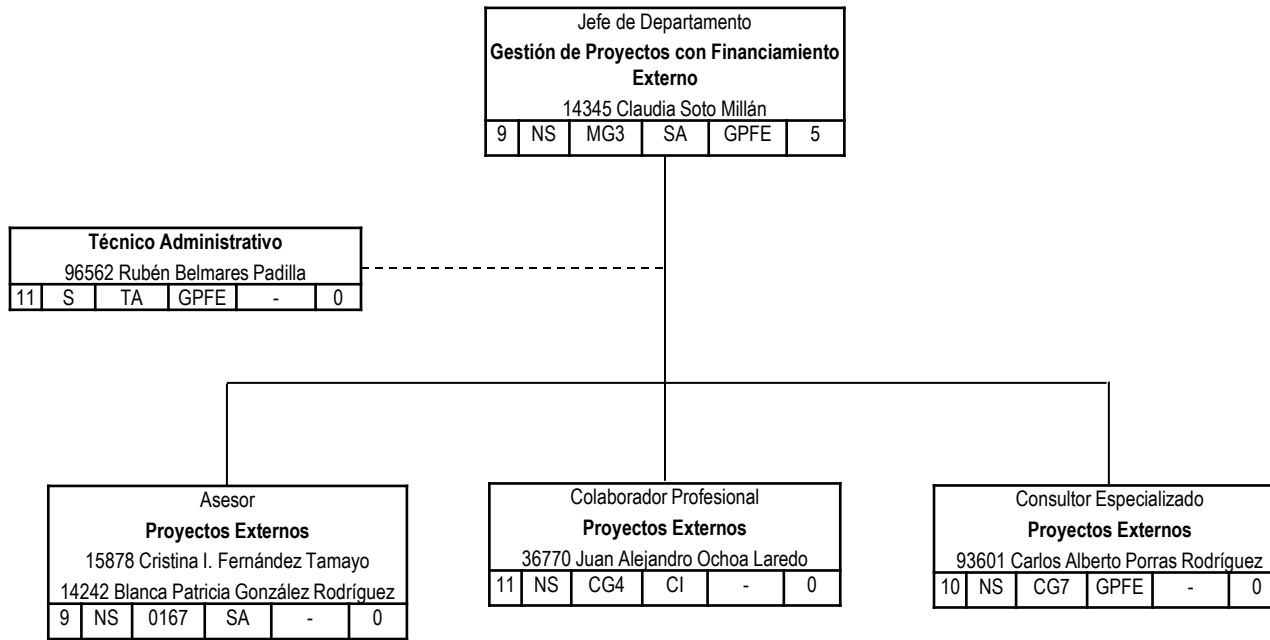
Dependencia: **DIRECCIÓN DE INVESTIGACIÓN Y POSGRADO**





Unidad: **ADMINISTRACIÓN CENTRAL**

Dependencia: **DIRECCIÓN DE INVESTIGACIÓN Y POSGRADO**





Unidad: **ADMINISTRACIÓN CENTRAL**

Dependencia: **DIRECCIÓN DE INVESTIGACIÓN Y POSGRADO**

